

शौचालयाचे प्रकार





अनुक्रमणिका

क्रमांक	मुद्दे	पान क्र०
१	दोन खड्याचे निवरा किंवा पाझर खड्डा शौचालय	२-५
२	एक खड्ड्यावा निवरा किंवा पाझर खड्डा शौचालय	६-७
३	इकोसॅनिटेशन शौचालय प्रकार	८-१२



सार्वजनिक व वैयक्तीक आरोग्याच्या दृष्टीने 'स्वच्छता'

सार्वजनिक व वैयक्तीक आरोग्याच्या दृष्टीने 'स्वच्छता' अत्यंत महत्वाची आहे कारण, आपण सर्वच जाणतो की, ८० टक्के रोगांचे कारण अशुद्ध पाणी, अस्वच्छ परिसर व वैयक्तिक स्वच्छतेचे अभाव हे आहे. 'स्वच्छता' म्हणजे फक्त मानवी विष्टेचे व्यवस्थापन नसून वैयक्तिक, परिसर स्वच्छता, सांडपाणी व घनकचरा व्यवस्थापन याचाही 'स्वच्छता' मध्ये समावेश होतो.

शासन, संस्था, विविध प्रसारमाध्यमे स्वच्छतेविषयी अभियान रूपी जनजागृती वेगवेगळ्या स्तरावर करत आहेत. वैयक्तिक व परिसर 'स्वच्छता', अन्नाची व पिण्याच्या पाण्याची हाताळणी याबाबतचा संदेश घराघरात पोहचवून जनजागृतीचे कार्य होत आहे.

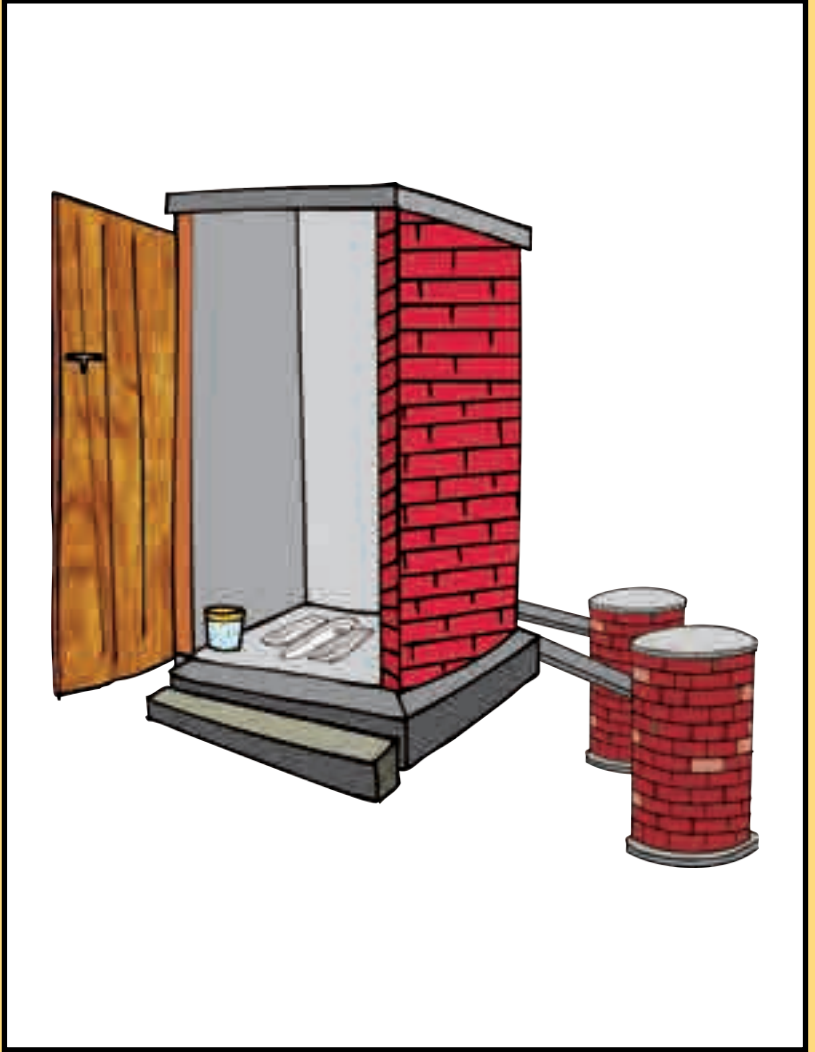
“स्वच्छतेची” व्याप्ती वाढविण्याकरता मागणी आधारीत व लोकसहभाग तत्वावर शौचालय बांधकामाचे अभियान हाती घेण्यात आला आहे.

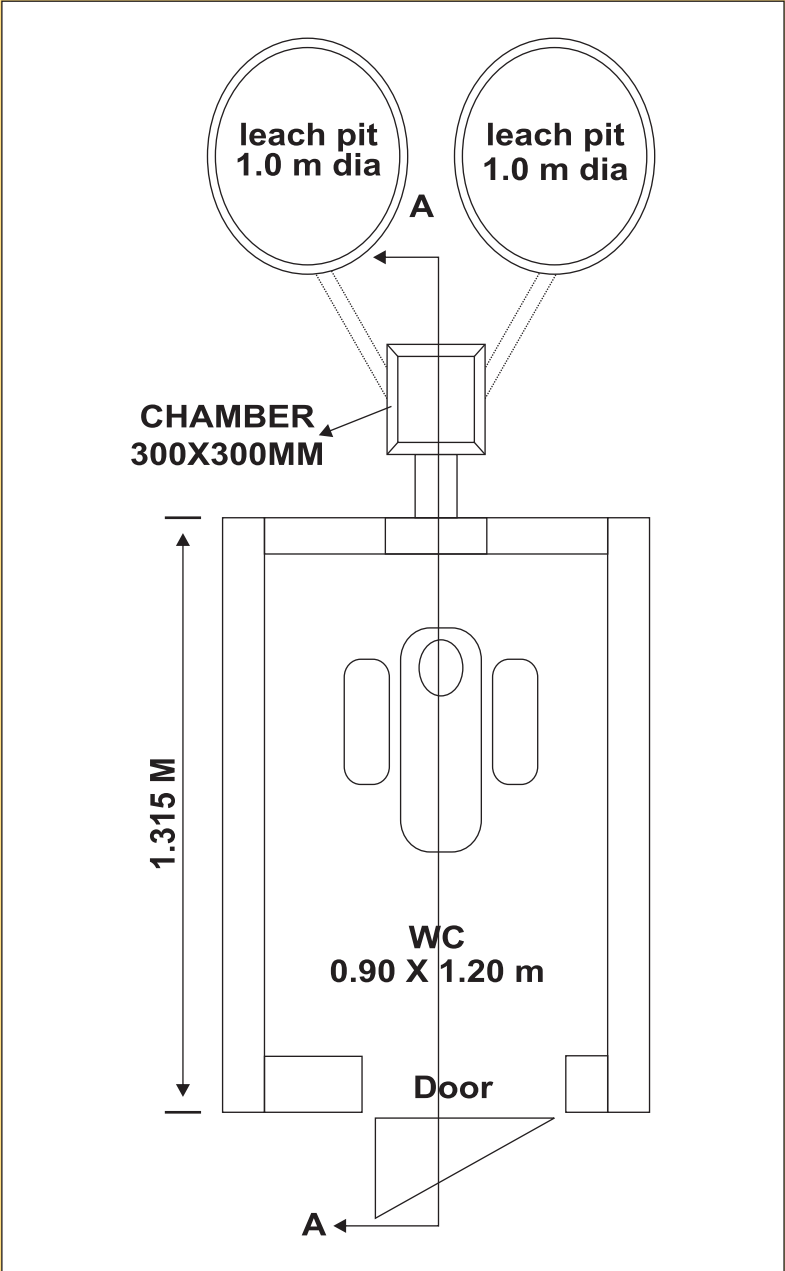
शौचालय बांधकामाचा उल्लेख आला की मग याबाबत निश्चितपणे २-३ गोष्टी सहजपणे लक्षात येतात. त्या म्हणजे शौचालय बांधकामाचे तंत्रज्ञान व त्यासाठी लागणारा खर्च. साहजिकच कमी खर्चात उत्कृष्ट दर्जाचे शौचालय बांधले जावे अशी सर्वसामान्यांची अपेक्षा आहे. किंवा असते. त्यानुसार शौचालय तंत्रज्ञानाच्या आधारावर उपलब्ध शौचालयांचे प्रकार खालीलप्रमाणे आहे.

- १) दोन खड्ड्यांचे नितरा किंवा पाझर खड्डा शौचालय.
- २) एक खड्ड्यांचे नितरा किंवा पाझर खड्डा शौचालय.
- ३) इकोसॅनिटेशन शौचालय.

आता आपण या शौचालयासंबंधी सविस्तर माहिती समजून घेऊ.

दोन खड्ड्यांचे निचरा किंवा पाझर खड्डा शौचालय





शौचालयामध्ये सर्वात उत्तम मॉडेल हे दोन खड्यावे निवरा किंवा पाझर खडडा शौचालय होय. यालाच पर्यावरणपुरक शौचालय असे ही म्हणतात. हा संडास वापरण्यासाठी प्रवृत्त केले जाण्याचे कारण या पासून उत्तम प्रतिये खत प्राप्त होते जे की. सोनखत म्हणून ओळखले जाते. ज्याचा शेतीसाठी उत्तम उपयोग होतो. हे शौचालय सार्वजनिक किंवा कौटुंबिक असा दोन प्रकारचे बांधु शकतो, परंतु आपण कौटुंबिक पातळीवरच्या शौचालयासाठी आग्रही असावे. शौचालयाची स्वच्छता व देखभालीची जबाबदारी ही सोपी असून तसेच स्वच्छता अभियानाला मूर्त स्वरूप देणारी आहे. हे शौचालय मॉडेल घरात अंगणात, परसात, बांधु शकतो. याच्या वापराने कोणत्याही प्रकारचा वास अथवा दुर्गंधी येत नाही कारण, जमिनीपासून सहा फूटापर्यंत वायूचे भिसरण होते व पाण्याचेही निस्सारण होते.

- ❖ सदरच्या शौचालयाची बांधकामाची पध्दत खालील प्रकारे.
- ❖ शौचालयाची लांबी व रुदी १×१ मिटर
- ❖ प्रत्येक खड्याची खोली १.२ मिटर तर घेरा ९० सेटिमिटर.
- ❖ खडडा, फरशी आणि चेंम्बर यांना विटांनी जोडले जाते.
- ❖ वटई गोणी व प्लास्टिकच्या वापराने घर बनवून शौचालयाचा वापर सुरु करता येतो.
- ❖ भविष्यात आर्थिक परिस्थितीनुसार पक्की भिंतही बांधु शकतो

बांधकाम खर्च

शौचालयाचे खड्डे, प्लेटचा अंदाजे खर्च रू १६०० असु शकतो, घराचा (शौचालयाच्या चार भिती व छताचा) खर्च वेगळा असु शकतो. अंदाजित खर्च ७००० ते ८००० असु शकतो.

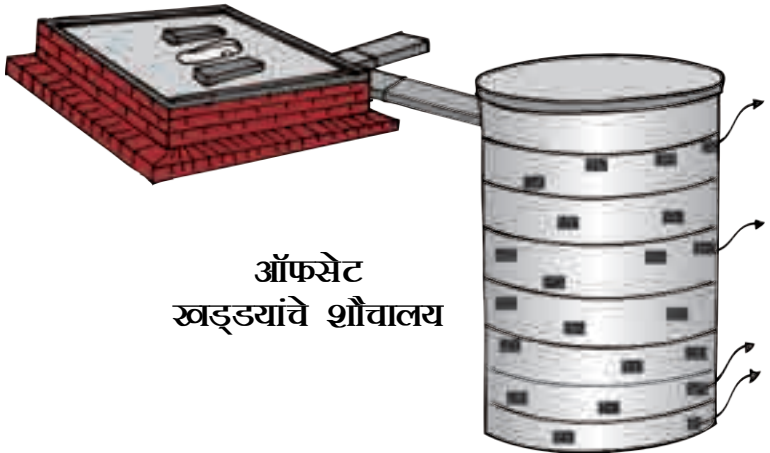
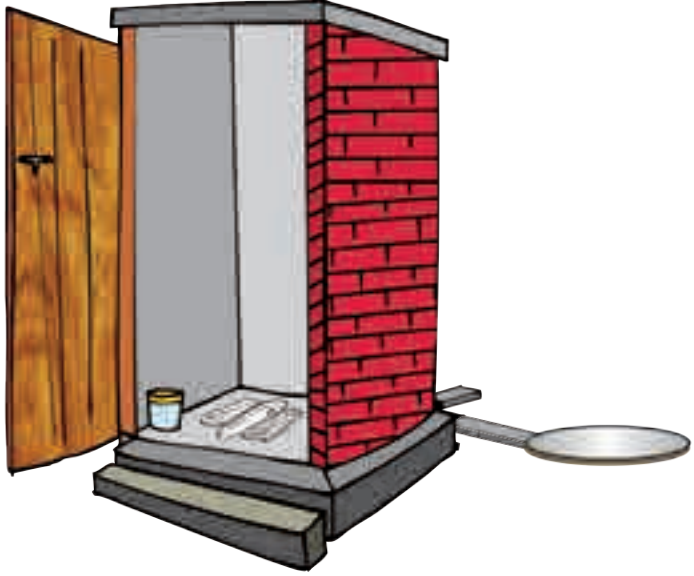
शौचालयाचा वापर

कौटुंबिक पातळीवर शौचालयाचा वापर किमान पाच ते सात माणसांच्या नियमित वापरामुळे १ निचरा टाकी भरण्यास सुमारे ३ ते ५ वर्षांचा कालावधी लागतो.

पहिली टाकी भरल्यावर निरीक्षण कुंडीवरील झाकण काढून असलेले बुच बदलले जाते त्यामुळे मल दुस-या टाकीत जातो, भरलेल्या टाकीवरचे झाकण १ महिन्याने काढून त्यावर कोरडा कचरा, राख व मातीचा थर द्यावा, १ वर्षानंतर पहिल्या टाकीतील विष्टेचे खतात रूपांतर झालेले असेल, अहो हेच ते “सोनखत,” विशेष म्हणजे ह्या खताचा उपसा आपण स्वतःच कोणतीही भिती न बाळगता व कोणाचीही मदत न घेता करू शकतो.

ह्या खताला कोणत्याही प्रकारची दुर्गंधी नसते, कोणतेही रोगजंतु जिवंत नसतात, तसेच हे खत मातीसारखे कोरडे व भुसभुशित असते. दुसरी टाकी भरण्यास ३ ते ५ वर्ष लागतात. तेव्हा दोन्ही टाक्या आलटुन पालटुन वापरल्या जातात.

एक खड्यावा निवरा किंवा पाझर खड्या शौचालय



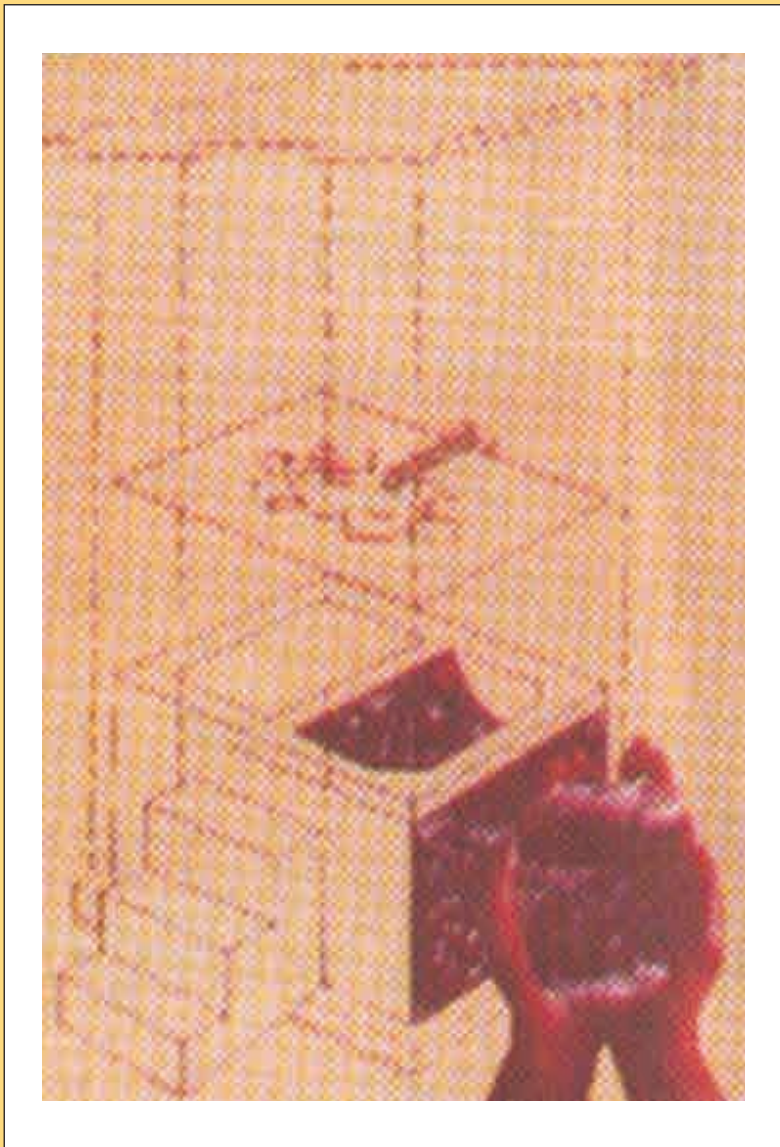
ऑफसेट
खड्यांवे शौचालय

प्रामुख्याने दोन खड्डयाच्या ऐवजी एक खड्डयाचे शौचालय बनविले जाते. दुसरा खड्डा नंतर बनविला जातो. सदर शौचालयाच्या बांधकामासाठीचे अंदाजित खर्च (भिंती, छत सोडुन) रु ४००० पर्यंत येते.

इकोसॅनिटेशन पद्धतीचे शौचालय



इकोसॅन पद्धतीचे शौचालय





ग्रामीण भागात खडकाळ जमिन, कठीन मुरुम असलेली जमीन, जमीनीवरील पाण्याची पातळी तसेच पाण्याची कमतरता असणे अश्या ठिकाणी इको शौचालय हा उत्तम पर्याय आहे.

इकोसॅनिटेशन म्हणजेच पर्यावरणीय स्वच्छता पध्दती “यामध्ये कम्पोस्ट शौचालयाचा वापर करून मानवी विष्टा व मुत्र वेगवेगळे करण्यात येते. तसेच पाण्याचा वापर फक्त शरीर धुण्याकरीता करून ते पाणी शोषखड्यात सोडण्यात येते.

या पध्दतीमध्ये विष्टेचे खतात लवकर रूपांतर होऊन ते खत शेतामध्ये पिकांकरीता वापरता येते. तसेच मुत्र पाण्यात मिसळून शेतातील पिकांसाठी वापरता येते.

या प्रकारच्या शौचालयामध्ये मानवी विष्टेचे व्यवस्थापन जागेवरच होत असून ह्या पासून पर्यावरण किंवा वातावरण प्रदुषित होत नाही तसेच जमीन पाणी, हवा व अन्नही प्रदुषित होत नाही. यापध्दतीच्या शौचालयाचे महत्व समजून घेवुन याचा वापर जगातील अनेक देशातुन होत आहे.

भारतामध्ये देखील हे शौचालय १९४८ पासून अप्पासाहेब पटवर्धन यांनी “ गोपुरी संडास ” या नावाने प्रचलित केले.

बांधकामाचे साहित्य

विटा, सिमेंट, वाळू, इकोसेन पॅन - २ नग, मलपात्र झाकण - २ नग, खडी अर्धा इंच, कोंबळा जाळी, लोखंड ६ mm बार, PVC पाईप ३ इंची व १ इंची, दरवाजा १ नग,

बांधकामाची पध्दत

या बांधकामाकरीता २ फुट रूंद, ४ फुट लांब, २ फुट खोल, (२×४×२) मापाच्या सिमेंट प्लास्टर केलेल्या टाक्या, शेजारी शेजारी एकत्रीत बांधल्या जातात. तसेच या टाक्यावर इकोसेंनिटेशन शौचालयाचे भांडे प्रिकास्ट सर्लॅब मध्ये बसविण्यात येते या टाकीत मलविसर्जन केल्यानंतर मल पुर्णपणे झाकून जाईल. अश्या पध्दतीने माती किंवा राख टाकली जाते. याप्रकारामध्ये विष्टा टाकण्यासाठी माती किंवा राखेचा वापर, देखभाल आणि पाणी व मुत्राची व्यवस्था महत्वाची आहे.

एकंदरीत ह्या पध्दतीमध्ये टाकीत पाणी जावु नये याची काळजी घ्यावी लागते, मात्र अंग धुण्यासाठी वापरलेले पाणी बाहेर काढुन देणे आवश्यक ठरते. गॅस निस्सारणसाठी बाहेरच्या बाजूच्या भिंतीत एक पाइप जोडला जातो ज्याचा संपर्क मैल टाकीशी जोडुन असतो.

एक टाकी भरल्यानंतर दुसरी टाकी भरेपर्यंत पहिल्या टाकीतील खत काढुन घेऊन टाकी पुढील वापराकरीता रिकामी केली जाते अश्या प्रकारे दोन्ही टाक्या आलटुन पालटुन वापरल्या जातात. मात्र रोगजंतु पुर्णतः नष्ट व्हावेत या उद्देशाने वापर थांबविलेली टाकी वापर थांबवल्यानंतर साधारणतः एक वर्षाने उपसावे.

बांधकाम खर्च

पक्क्या बांधकामासाठी एकुन १२००० ते १७००० अंदाजित खर्च अपेक्षित आहे. ७ ते ७ लोकांसाठी तसेच दोन ते तिन वर्षांपर्यंतच्या कालावधी पर्यंत वापरता येते. सदर शौचालय घरात, अंगणात, परसात बांधता येते.

